

Modulární varná zařízení 900XP - Fritéza, EL, 2x23L, na podstavbě, š. 800mm

POL. #: _____

MODEL #: _____

PROJEKT # _____

SIS # _____

AIA # _____

**391338 (E9KKGDBAMEA)**

Fritéza, elektrická, 2x23L, "V"
tvar vany s tělesy mimo
vanu, 2x2 koše, 1/1 modul
800mm. Teplotní rozsah
105°-185°C, podstavba
uzavřená dvířky

Zkrácená specifikace

Položka č.

elektrická fritéza, 2x23 litrů - v každé vaně 2 koše, šířka modulu 800mm, samostatně stojící na podstavbě - uzavřená dvířky.

Tažená vana (V-tvar se studenou zónou), se zaoblenými vnitřními rohy.

Externí ohřev - s tělesy mimo vanu

Topný systém s INFRA topnicemi mimo vanu - snižuje opotřebení oleje, zajišťuje vyšší bezpečnost práce při čištění vany, zrychluje náběh zařízení na požadovanou teplotu, zajišťuje rovnoměrnější distribuci tepla v lázni.

Bezpečnostní termostat proti přehřátí

Teplotní rozsah: 105°-185°C

Vypouštění oleje do sběrné nádoby v podstavbě (součást zařízení)

Vrchní deska vyrobena z nerez ocele 20/10 304 AISI

Vnější konstrukce vyrobena z nerez oceli AISI 304.

Speciální konstrukce ovládacích prvků zamezující průniku vody do nitra zařízení.

Boční hrany pravouhlé - snadné sestavování varného bloku.

Nastavitelná výška nerezových nohou.

Možnost instalace do systému Cantilever

Ochrana proti průniku vody IPX5

Zařízení nesou značku CE.

Hlavní funkce a vlastnosti

- "V-tvar" van - hlubokotažené
- Vana s vnitřními rohy svařovanými kontinuálním laserem pro snadné čištění a hygienu.
- Externí INFRA ohřev - s tělesy mimo vanu. Topný systém s topnicemi mimo vanu - snižuje opotřebení oleje, zajišťuje vyšší bezpečnost práce při čištění vany, zajišťuje rovnoměrnější distribuci tepla v lázni.
- Nastavení max. teploty oleje až na 185°C pomocí přesného termostatu.
- Ochrana proti přehřátí je ve standardu pro všechny modely.
- Snadný servisní přístup k hlavním komponentům je řešen skrze přední panel.
- Speciální konstrukce ovládacích prvků zamezuje průniku vody a vlhkosti do vnitřních částí zařízení.
- Dodáváno vč. 4 polovičních košů, podstavba vybavena dvířky.
- Možnost připojení k externímu monitoringu kvality oleje (obj. kod 9B8081)

Konstrukce

- Hloubka modulu 93cm poskytuje dostatečně velkou pracovní plochu.
- Nerezové vnější plechy s leštěním Scotch Brite.
- Boční strany pravouhlé, zaručující přesné sestavení bloku s minimální, hygienickou spárou.
- Zařízení dodáváno včetně nerezových nožiček o průměru 50mm
- Zařízení dodáváno včetně nerezových nožiček o průměru 50mm (pouze pro)

Udržitelnost

- Tento model je v souladu se švýcarskou vyhláškou o energetické účinnosti (730.02).

Příslušenství v ceně

- 2 z Dvířka pro neutrální podstavby - Electrolux PNC 206350
- 2 z Koš pro fritézy o objemu vany 18 a 23L, sada 2 polovičních košů do jedné vany, řada 900 PNC 927223

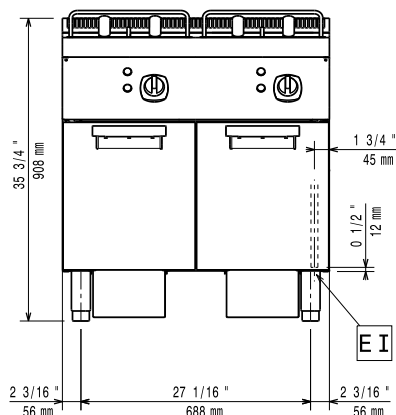
Extra příslušenství

- Nerezový filtr na olej pro fritézy 23L - pro filtraci hrubších nečistot PNC 200086
- Sada pásky a silikonu pro utěsnění spár mezi jednotlivými moduly řady 700/900XP při sestavování varného bloku PNC 206086

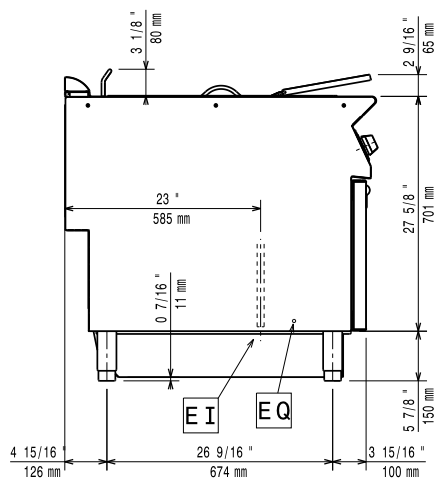
SCHVÁLENO: _____

- Sada 4 koleček (2 s brzdou). Nelze pro HP chladicí-mrazicí podestavbu. Nutné instalovat společně s výztuhou dna podestaveb. (XP700 / 900) PNC 206135
- Sada pro ukotvení nohou k podlaze. Vhodné pro koncové moduly u instalací linky u zdi nebo při použití systému přemostění. PNC 206136
- Nerezové opláštění nohou - boční, sada 2 kusů, řada 900. Nelze použít pro chladicí-mrazicí HP podestavbu. PNC 206180
- Hygienické víko 23-litrové vany fritéz (bez otvorů na držadla košů) PNC 206201
- Nerezové opláštění přední, pro fritézy o objemu vany 23 litrů PNC 206203
- Nástavec na olejovou výpusť, pro umožnění vypouštění oleje z fritézy do externí sběrné nádoby, pro 15L, 18L a 23L vany. PNC 206209
- Zvýšení zadního komínku vč. mřížky - š. 800mm. Výška kompletu 225mm (180mm zvýšení + 45mm mřížka) PNC 206304
- Dvířka pro neutrální podestavby - Electrolux PNC 206350
- Výztuha podestaveb pro instalaci koleček, předozadní, 23L fritézy, vařiče těstovin, chlazené podestavby ř. 900 PNC 206372
- Drátěná ochranná mřížka na zadní komínek, délka mřížky 400mm. PNC 206400
- Sada 2 bočních krycích panelů (levý a pravý) pro řadu 900. Slouží pro zakrytí boční stěny horního modulu i podestavby (700x900mm) PNC 216134
- Záchytný filtr pro hrubé nečistoty, do vany 23L fritéz PNC 921023
- Koš pro fritézy o objemu vany 18 a 23L, sada 2 polovičních košů do jedné vany, řada 900 PNC 927223
- Koš pro fritézy o objemu vany 18 a 23 litrů PNC 927226
- Tyč na čištění výpustního otvoru pro 23L fritézy PNC 927227
- Záchytný kaskádový rošt pro fritézy o objemu vany 23 litrů. Doporučeno používat při častém fritování pokrmů obalovaných v mouce nebo strouhance. PNC 960645

Zepředu

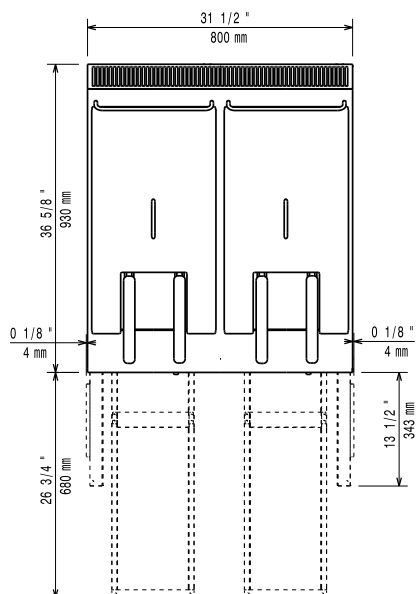


Boční



EI = Elektrické napojení
 EQ = Zeměnicí šroub

Shora



Elektro

Napětí:

380-400 V/3N ph/50/60
 Hz

Celkový příkon:

36 kW

Hlavní informace

Využitelný rozměr vany

(šířka):

340 mm

Využitelný rozměr vany

(výška):

575 mm

Využitelný rozměr vany

(hloubka):

400 mm

Objem vany:

21 lt MIN; 23 lt MAX

Výkon*:

75 kg\hod

Teplotní rozsah termostatu:

105 °C MIN; 185 °C MAX

Netto váha:

115 kg

Přepravní váha:

125 kg

Přepravní výška:

1080 mm

Přepravní šířka:

1020 mm

Přepravní hloubka:

880 mm

Přepravní objem:

0.97 m³

V případě, že zařízení je instalováno v blízkosti tepelně citlivých ploch a materiálů (např. dřevěný nábytek apod.) je doporučeno zachovat minimální bezpečnostní odstup 150mm od takových materiálů.

Zařízení smí/musí být instalováno pouze v souladu s platnými technickými a bezpečnostními předpisy a normami a pokyny uvedenými v návodu k instalaci a obsluze zařízení.

*s ohledem na:

norma ASTM F1361-fritézy

Certifikační skupina:

EFE92M23

Příslušenství v ceně

- 2 z Dvířka pro neutrální podestavby - Electrolux PNC 206350
- 2 z Koš pro fritézy o objemu vany 18 a 23L, sada 2 polovičních košů do jedné vany, řada 900 PNC 927223

Extra příslušenství

- Nerezový filtr na olej pro fritézy 23L - pro filtraci hrubších nečistot PNC 200086
- Sada pásky a silikonu pro utěsnění spár mezi jednotlivými moduly řady 700/900XP při sestavování varného bloku PNC 206086
- Sada 4 koleček (2 s brzdou). Nelze pro HP chladicí-mrazicí podestavbu. Nutné instalovat společně s výztuhou dna podestaveb. (XP700 / 900) PNC 206135
- Sada pro ukotvení nohou k podlaze. Vhodné pro koncové moduly u instalací linky u zdi nebo při použití systému přemostění. PNC 206136
- Nerezové opláštění nohou - boční, sada 2 kusů, řada 900. Nelze použít pro chladicí-mrazicí HP podestavbu. PNC 206180
- Hygienické víko 23-litrové vany fritéz (bez otvorů na držadla košů) PNC 206201
- Nerezové opláštění přední, pro fritézy o objemu vany 23 litrů PNC 206203
- Nástavec na olejovou výpusť, pro umožnění vypouštění oleje z fritézy do externí sběrné nádoby, pro 15L, 18L a 23L vany. PNC 206209
- Zvýšení zadního komínku vč. mřížky - š. 800mm. Výška kompletu 225mm (180mm zvýšení + 45mm mřížka) PNC 206304
- Dvířka pro neutrální podestavby - Electrolux PNC 206350
- Výztuha podestaveb pro instalaci koleček, předozadní, 23L fritézy, vařiče těstovin, chlazené podestavby ř. 900 PNC 206372
- Drátěná ochranná mřížka na zadní komínek, délka mřížky 400mm. PNC 206400
- Sada 2 bočních krycích panelů (levý a pravý) pro řadu 900. Slouží pro zakrytování boční stěny horního modulu i podestavby (700x900mm) PNC 216134
- Záchytný filtr pro hrubé nečistoty, do vany 23L fritéz PNC 921023
- Koš pro fritézy o objemu vany 18 a 23L, sada 2 polovičních košů do jedné vany, řada 900 PNC 927223
- Koš pro fritézy o objemu vany 18 a 23 litrů PNC 927226
- Tyč na čištění výpustního otvoru pro 23L fritézy PNC 927227

- Záchytný kaskádový rošt pro fritézy o objemu vany 23 litrů. Doporučeno používat při častém fritování pokrmů obalovaných v mouce nebo strouhance. PNC 960645